

# TQ\_B 系列 電子穩壓加壓泵浦



## 50Hz

馬力: 0.18 - 2.2 kW

揚程: Up to 35M

水量: Up to 250 L/min

## 60Hz

馬力: 0.18 - 3.7 kW

揚程: Up to 52M

水量: Up to 270 L/min

出口徑: 3/4" - 2"

## 產品說明

TQ\_B系列是整合了泵浦、馬達、壓力桶及電子控制器的穩壓供水系統，適用於一般不含雜質之清水加壓，使用時電子控制器依據使用水壓變化，控制加壓機啟動與停機，以提供穩定的供水。

## 產品用途

適用於一般住家不含雜質之清水加壓、輸送

- 公寓住宅給水系統
- 免用屋頂水塔，自動供水系統
- 飲水、生飲系統
- 美容院、超市、透天別墅

## 產品特點

- 1.葉輪採多段離心式設計，使用時安靜低噪音。
- 2.水機身採用符合RoHS規範之抗菌工程塑膠，可抑制部分菌類之滋生，提高用水品質。
- 3.接液部位採不生銹材質製成，確保飲用水衛生。
- 4.無水保護，防止水源不足時泵浦空轉。
- 5.TQ200B、TQ400B單相馬達裝設有溫度過載保護裝置，可防止馬達燒毀。
- 6.泵浦抽深6米

## 使用條件

環境溫度：Max. +40°C

液體溫度：+4°C~+40°C

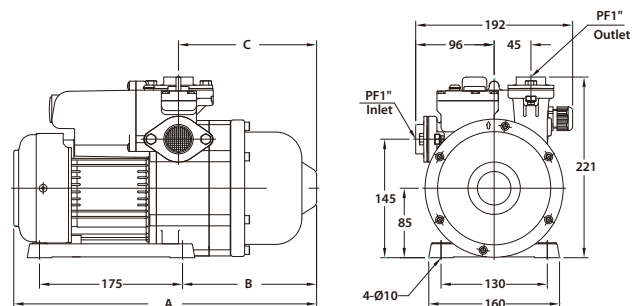
相對溼度：Max. 85%(RH)

工作壓力：Max. 8.5 kg/cm<sup>2</sup>

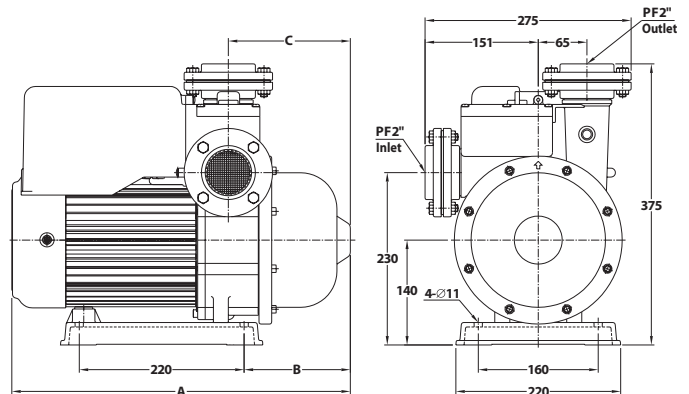
入口壓力：須小於壓力開關啟動值

## 安裝尺寸

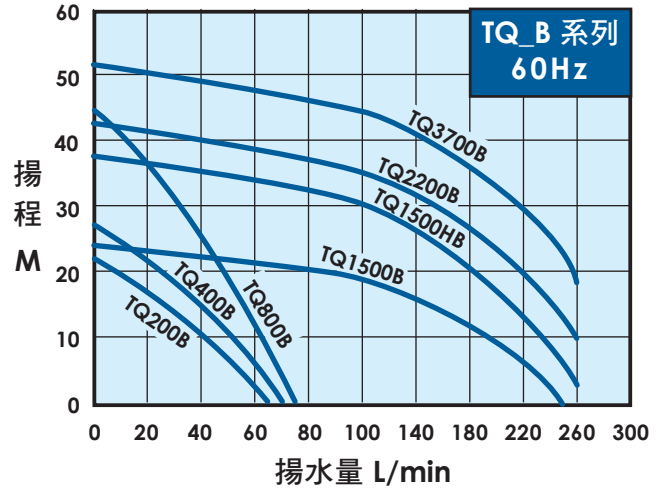
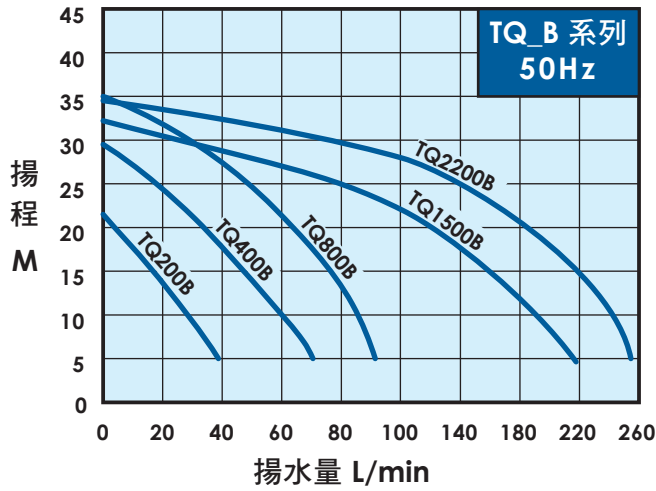
### TQ200B/400B/800B




### TQ1500(H)B/2200B/3700B



型式	頻率 (Hz)	外型尺寸 (mm)		
		A	B	C
TQ200B	50	360	153	158
	60	336	129	134
TQ400B	50	371	164	169
	60	345	138	143
TQ800B	50 / 60	417	164	169
TQ1500(H) ~ 2200B	50 / 60	452	142	163
TQ3700B	60	452	142	163

**特性曲線**

**規格表, 50Hz**

型式	馬力 (kW)	頻率 (Hz)	相數 (Ø)	電壓 (V)	電流 (A)	入口徑 (in.)	出口徑 (in.)	啟動壓力 (kg/cm <sup>2</sup> )	最大揚程 (m)	最大水量 (L/min)	重量 (kg)	
TQ200B	0.18	50	1	200~240	1.5	1"	1"	1.2	22	45	7.4	30
TQ400B	0.37	50	1	200~240	3	1"	1"	1.8	30	75	9.4	30
TQ800B	0.75	50	1	200~240	4.4	1"	1"	2.0	35	95	11	24
TQ1500B	1.5	50	1	200~240	7.2	2"	2"	2.5	32	230	28	12
			3	200~240	5.8							
			3	380~440	3.3							
TQ2200B	2.2	50	1	200~240	11.1	2"	2"	2.5	34	250	31	12
			3	200~240	7.2							
			3	380~440	4.1							

**規格表, 60Hz**

型式	馬力 (kW)	頻率 (Hz)	相數 (Ø)	電壓 (V)	電流 (A)	入口徑 (in.)	出口徑 (in.)	啟動壓力 (kg/cm <sup>2</sup> )	最大揚程 (m)	最大水量 (L/min)	重量 (kg)	
TQ200B	0.18	60	1	110/220	4.0/2.0	¾"	¾"	1.4	22	60	7.4	30
TQ400B	0.37	60	1	110/220	6.0/3.0	1"	1"	1.8	26	70	9.4	30
TQ800B	0.75	60	1	110/220	11/5.5	1"	1"	2.5	44	75	11.6	24
TQ1500B (一般揚程)	1.5	60	1	220	9.5	2"	2"	1.6	24	250	28	12
			3	220	6.5							
			3	380	4.2							
TQ1500HB (高揚程)	1.5	60	1	220	9.5	2"	2"	2.8	37	270	28	12
			3	220	6.5							
			3	380	4.2							
TQ2200B	2.2	60	3	220	9.5	2"	2"	3.0	42	270	31	12
			3	380	5.2							
TQ3700B	3.7	60	3	220	13.8	2"	2"	3.0	52	270	31.5	12
			3	380	6.8							