

大井泵浦

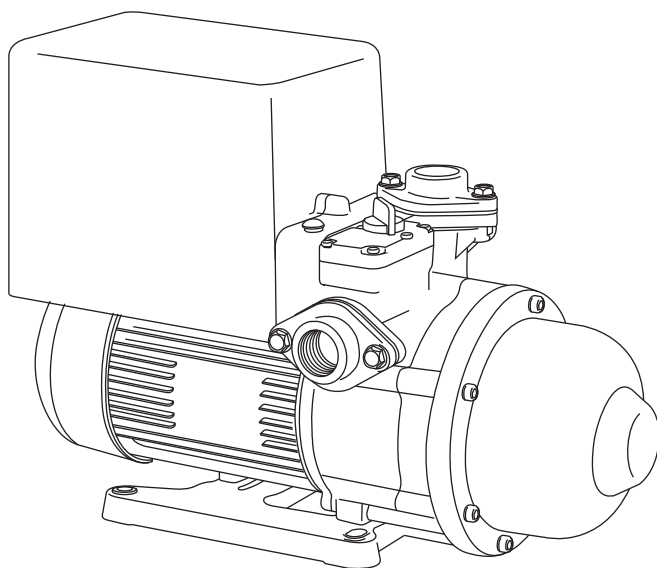
TQIC_B

電腦變頻恆壓

使用說明書

泵浦全不生銹

抗菌



本產品為世界最先進智慧型水泵浦

通過 ISO9001 國際品保認證

大井泵浦工業股份有限公司

請於安裝作業前詳讀此說明書，並請依其說明安裝使用，以發揮泵浦效能。

1. 產品說明

TQIC_B 是整合了泵浦、馬達、壓力桶、變頻控制器的智慧型供水系統，用水時泵浦自動啟動，並保持恆壓供水，停止用水時泵浦自動停機。

如遇漏水時，壓力桶可供緩衝，減少泵浦啟動次數。

TQIC_B功能與TQIC型號相同，水機身採用符合RoHS規範之抗菌工程塑膠，可抑制部分菌類之滋生，提高用水品質。

2. 應用

應用於一般不含雜質之清水加壓

如：一般家庭供水、飲水系統、透天別墅、花園、汽車旅館。

3. 注意使用條件

1. 環境溫度：Max. +40°C
2. 液體溫度：+4°C ~ +40°C
3. 相對溼度：Max. 85%(RH)
4. 於出廠時本產品皆已設定好壓力恆壓值為：
TQIC 400B : 2.0 kg/cm²
TQIC 800B/1500B/2200B : 3.0 kg/cm²

4. 產品特性

a. 變頻恆壓、穩壓功能

打開水龍頭時泵浦平順啟動，並保持恆壓穩定供水，當用水量超過恆壓供水範圍，泵浦仍會保持平穩供水，用水量永遠不會忽大忽小。

b. 止水停機功能

關掉水龍頭時泵浦自動平緩停機。

c. 測漏補償功能

水龍頭滴水、管路漏水時泵浦不會立即

啟動，待水壓降至預設值時泵浦會平順啟動補償壓力值，泵浦不會啟動頻繁。

d. 無水斷電功能

於用水時水源缺水，約 1 分鐘泵浦會自動斷電停機，約 1 小時後泵浦會自行嘗試啟動，反覆測試直至水來，停機時欲啟動可切斷電源再送電即可。

5. 動作說明

用水時馬達平緩啟動，變頻器依壓力感應器傳回值感測用水量多寡而控制馬達運轉頻率無段改變馬達轉速，使用水壓力穩定維持在壓力設定值。

6. 安裝使用注意事項

安裝

1. 泵浦需具有證照之專業人員安裝，電源安裝請依照電工法規配線。
2. 請確實遵照結線圖配電並請加裝無熔絲開關，以避免馬達燒毀或發生火災。
3. 請確實安裝漏電斷路器及接地線，以確保使用安全。
4. 安裝場所須防止日曬雨淋且有排水孔，排水孔徑需大於 1½" 以上口徑，並保持暢通（排水孔口徑大小需足夠將洩漏水源排出，以防止淹水）。
5. 本產品嚴禁裝設於室內、天花板上、地毯及電器設備附近，以防止漏水而導致裝潢或其他電氣設施損壞。
6. 安裝場所需保留維修空間，並保持乾燥與通風，馬達風罩必須離牆面25公分以上的距離，以利散熱與通風。
7. 為使泵浦運轉平穩，請確實固定基座，且泵浦底座須與地面呈水平為宜。
8. 泵浦盡可能安裝於水源附近，吸入配管太長將導致水壓機效率降低。

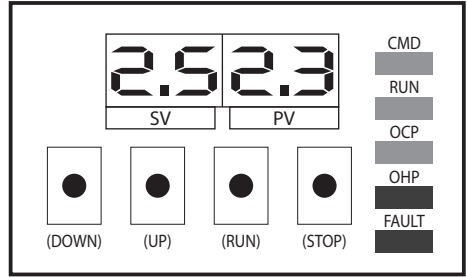
9. 管路及接頭必須確實密封，出水端漏水，將使泵浦起動頻繁易發生故障，吸入端管路密封不良將使泵浦失去吸水功能而空轉；入水管路請勿裝設透氣管，因透氣管會使泵浦吸入空氣導致泵浦空轉，泵浦雖有無水保護，但空轉仍會造成泵浦損壞。
10. 配管時需注意避免異物進入泵浦室內，特別是塑膠管用 PVC 膠水及鐵屑，以免葉輪卡死損壞。
11. 出口管路請使用金屬管不能使用 PVC 或塑膠管以防止管壓過高或液體溫度異常導致管路變形破裂，並為減少管損及噪音請採用與泵浦出口相同直徑之管路。
12. 嚴禁無水運轉，操作時水溫不可超過 40°C，並嚴禁除水外其它液體之使用。
13. TQIC400B 壓力桶蓄壓 1.5kg/cm²，TQIC800B / TQIC1500B / TQIC2200B 壓力桶蓄壓 2.5 kg/cm² 為最佳使用點。
14. 泵浦於出廠前已做好完整設定，請勿打開控制盒，若有任何問題請洽經銷商或本公司服務專線，擅自開啟控制盒本公司將不做任何保證。
15. 無水或停水期間，會自動偵測是否無水，並且停機保護泵浦，若長時間停水仍然建議用戶關閉電源。

7. 結線圖

單相電源



8. 數位操作器說明



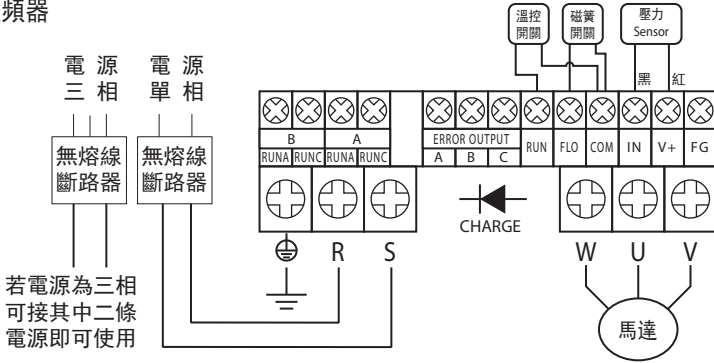
- a. SV: 設定壓力顯示窗
- b. PV: 實際壓力顯示窗
- c. DOWN: 壓力設定調降鍵，數字 2 位 0.0~9.9 變化
- d. UP: 壓力設定調升鍵，數字 2 位 0.0~9.9 變化
- e. RUN: 運轉鍵
- f. STOP: 停止鍵、設定鍵
- g. CMD: 運轉命令指示 LED
- h. RUN: 馬達運轉指示 LED
- i. OCP: 運轉過電流指示 LED
- j. OHP: 運轉過熱指示 LED
- k. FAULT: 保護跳脫指示 LED

■ 壓力設定

按 **[UP]** 和 **[DOWN]** 調整所須的壓力數值，確認後再按下 **[STOP]** 完成壓力設定

9. 標準結線圖

單相變頻器

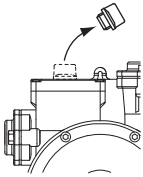


啟動

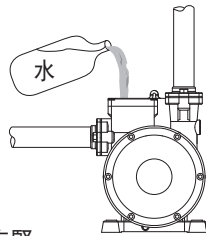
泵浦嚴禁無水運轉，於泵浦安裝完成後，請依下列步驟將泵室注滿水後，泵浦方可正常運作。

1. 啟動前請先取下注水塞，將水灌滿泵室後蓋上旋緊。

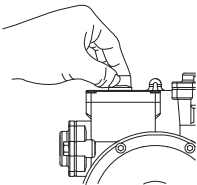
a. 旋開注水塞



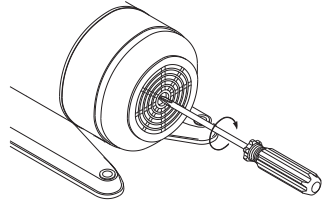
b. 將泵室內注滿水



c. 蓋上注水塞以手旋緊



2. 當泵浦入口低於水源時，取下注水塞，讓水自行流進泵室注水，重複多次至不含空氣後，再將注水塞旋緊即可。
3. 啟動後若泵浦仍空轉應立即停止供電，再次注水，使泵室充滿水後再啟動。
4. 初次啟動或久未使用，請先以螺絲起子在馬達軸心末端順時針方向試轉，確定泵浦可自由旋轉後方可啟動馬達。



10. 保養與維修

於正常使用下，本泵浦無須保養，但請每月固定檢查泵浦週邊有無漏水現象及泵浦動作是否正常。

遇故障時，請依故障排除表作初步的處理，泵浦各項維修請洽經銷商或本公司服務人員處理，請勿自行拆解泵浦維修，一有拆解狀況本公司將不予負責。

11. 故障排除

泵浦馬達部份 (處理前請先關閉電源)

問題	原因	處置方式
1. 泵浦不會啟動	a. 沒有電源	接上電源
	b. 電壓太低/太高	確認電壓為單相 220V±10%
	c. 無供水需求	出水口管路管壓過高
	d. 水源不足	檢查水源及入口水管是否阻塞
	e. 泵浦阻塞/卡住	以十字起子在馬達軸心末端順時針方向試轉確認，通知服務人員維修
	f. 泵浦控制器處於錯誤狀態	切斷電源重新供電，無法啟動請通知維修
2. 泵浦於運轉中停機	a. 無水斷電	檢查水源及入口水管是否阻塞
	b. 泵浦阻塞/卡住	以十字起子在馬達軸心末端順時針方向試轉確認，通知服務人員維修
	c. 馬達過載	切斷電源重新供電，無法啟動請通知維修
	d. 水溫過高	1. 水溫過高熱保護器跳脫，待水溫降低時會自動啟動 2. 檢查水源是否不足或使用了水溫過高
3. 無用水時泵浦自行啟動	a. 洩漏補償	檢查水龍頭是否關緊或是管路漏水
	b. 逆止閥失效	清潔閥件或更新逆止閥
4. 泵浦啟動頻繁	a. 入口管路漏水或水中有氣	檢查入口管路及水源
	b. 壓力桶蓄壓不足或太高	檢查壓力桶壓力 TQIC400為1.5 kg/cm ² TQIC800/1500/2200為2.5 kg/cm ²
5. 有漏電的感覺	a. 接地錯誤	重新連接接地線

12. 保護訊息及故障排除

	<p>第一道過電流保護跳脫</p> <p>處理：檢查泵浦是否卡住，導致馬達電流過大</p>
--	--

	<p>第二道短路電流保護跳脫</p> <p>處理：馬達線圈損壞或漏電，導致輸出電流過大 不建議立即復歸 請先檢查馬達狀況</p>
--	---

	<p>過電壓保護跳脫</p> <p>處理：確認輸入端電壓，輸入端電壓或突波超過 255VAC(±10%) 當運轉中負載大時，因持續電流輸出內部電壓未達 360VDC，所以有可能不會跳機保護，當電壓再往上升或停機則會進入保護狀態</p>
--	--

	<p>過熱跳脫保護</p> <p>處理：檢查變頻器及電氣箱風扇是否堵住，導致通風不良溫度 過高 左示為 OHP 與 FAULT 燈亮表示溫度仍過高無法做復歸動作 OHP 保護跳脫溫度 85 度</p>
--	---

	<p>過熱跳脫保護</p> <p>處理：檢查變頻器及電氣箱風扇是否堵住，導致通風不良溫度 過高 左示為 OHP 與 FAULT 燈熄滅表示溫度已下降可以做復歸動作 OHP 保護復歸溫度 61 度</p>
--	--

	<p>馬達過熱跳脫保護 (H = 1 時) PV 視窗出現 "--" 與 "實際壓力" 交互閃爍</p> <p>處理：1. 檢查泵浦。 2. 檢查過熱接線是否有脫落。</p> <p>復歸：需排除過熱後自動復歸</p>
--	---

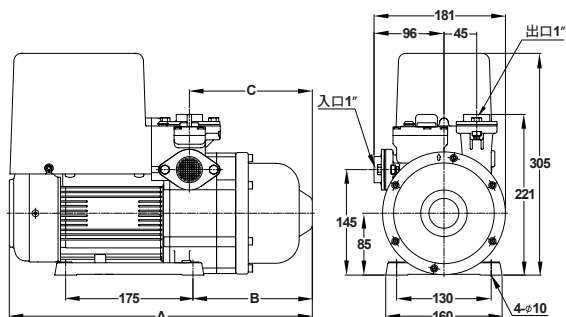
	<p>水源無水跳脫保護</p> <p>處理：1. 檢查水源是否斷水。 2. 檢查壓力 Sensor 是否訊號斷線。 3. 檢查泵浦是否運轉。 4. 泵浦會每隔 1 小時嘗試啟動直到水源有水。</p>
--	---

復歸方式：1. 長按 STOP 鍵至故障信號解除 2. 斷電再啟動

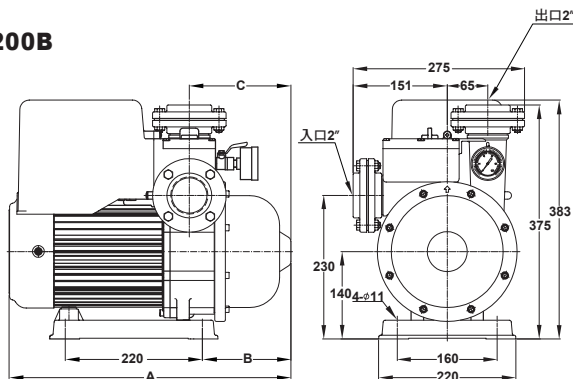
註：以上幾點如無法將故障排除時再通知本公司服務。

13. 尺寸(單位: mm)

TQIC400B/800B



TQIC1500B/2200B



型式	A (mm)	B (mm)	C (mm)	淨重 (kg)	毛重 (kg)
TQIC 400B	425	172	177	11.5	13.4
TQIC 800B	451	198	203	13.5	15.5
TQIC 1500B	452	142	163	22.5	26
TQIC 2200B	452	142	163	23.5	27

保 證 書

為了確保使用者權益，敬請保留此保證書

機 型			
合格編號			
顧客姓名		電 話	
地 址			
經銷商確認章	安裝者（水電）簽章		
購買日期	年	月	日
安裝日期	年	月	日

保 證 說 明

- * 本產品保固期限自購買或安裝使用起12個月內，在正常使用下故障，本公司負責免費維修(消耗性零件除外)，為維護消費者權益，請向售出之商家（安裝水電）索取此保固書，並加蓋店章，請小心保留此保證書，如有遺失恕不補發，敬請原諒。
- * 超過保證期限，如需更換零件，則配件酌收費用。
- * 本保證書不適用於下列原因所造成之故障：
 1. 因天災、地變或安裝於不當場所。
 2. 因不正常使用或自行改裝。
 3. 客戶本身進行不當之維修。
- * 服務人員前來檢修時，請出示此保證書。

各地服務電話

台北：(02)2995-1616

台中：(04)2560-9111

高雄：(07) 698-3666

台灣製造 全國銷售第一品牌

大井泵浦工業股份有限公司