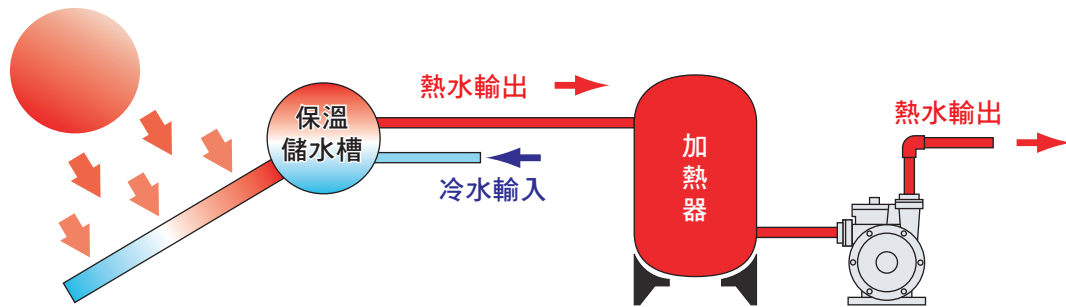


HQCN_B 系列 熱水專用加壓泵浦



馬力: 0.18 - 0.75 kW
 50Hz
 揚程: Up to 33 M
 水量: Up to 110 L/min
 60Hz
 揚程: Up to 27 M
 水量: Up to 120 L/min
 出口徑: ¾" - 1"



產品說明

應用於一般不含雜質之清水加壓，並加強其結構材質使其耐水溫可達90°C，適安裝於太陽能熱水系統，用以提供系統末端出水增壓使用，且於泵浦側設有自動洩壓閥，當泵內壓力值超過5kg/cm²時自動洩壓，以確保使用安全。

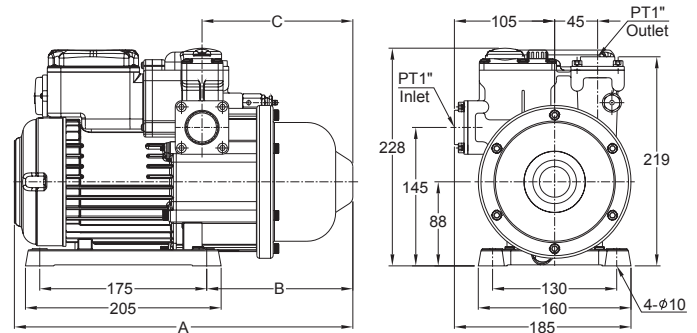
使用條件

1. 環境溫度：Max. +40°C
2. 液體溫度：+4°C~+90°C
3. 工作壓力：Max. 5 kg/cm²
4. 入口壓力：Max. 1 kg/cm²
5. 自動洩壓閥洩壓壓力：5kg/cm²

產品特點

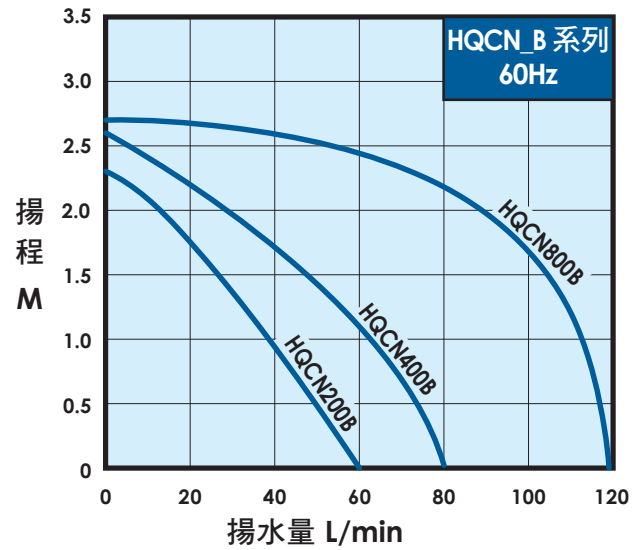
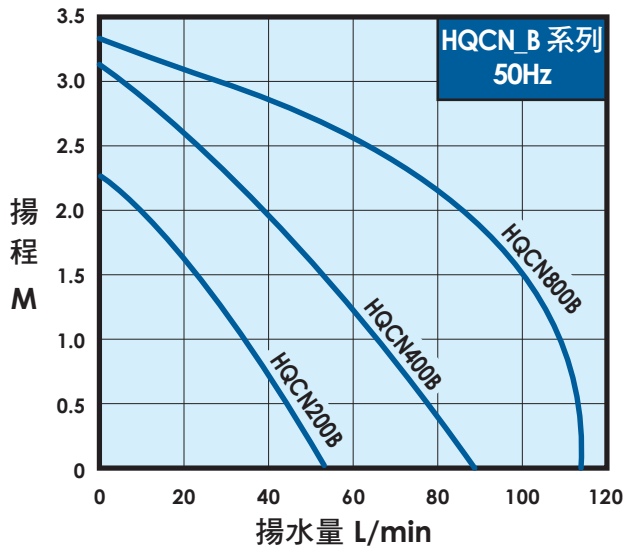
- 電子穩壓設計
整合了泵浦、馬達、壓力桶及電子控制器的穩壓供水系統。
- 水機身採用符合RoHS規範之抗菌工程塑膠，可抑制部分菌類之滋生，提高用水品質。
- 接液部位採用不生銹材質，確保飲用水衛生。
- 葉輪採用304不鏽鋼多段離心式設計，强度高、能效佳、運轉時安靜低噪音。
- HQCN200B、HQCN400B馬達裝設有溫度過載保護裝置，可防止馬達燒毀。
- 無水保護
搭載程式控制無水運轉保護，無水時自動停機。
- 具延遲6秒緩停機
此功能可避免用水時因水量太小造成泵浦啟動停止頻繁的問題。
- 設有自動洩壓閥，當泵內壓力值超過5kg/cm²時自動洩壓。

安裝尺寸



型式	頻率 (Hz)	外型尺寸 (mm)		
		A	B	C
HQCN200B	50 / 60	355	153	158
HQCN400B	50 / 60	355	153	158
HQCN800B	50 / 60	410	162	167

特性曲線



規格表, 50Hz

型式	馬力 (kW)	頻率 (Hz)	相數 (Ø)	電壓 (V)	電流 (A)	入口徑 (in.)	出口徑 (in.)	啟動壓力 (kg/cm ²)	最大揚程 (m)	最大水量 (L/min)	重量 kg	
HQCN200B	0.18	50	1	200~240	1.5	1"	1"	1.4	24	55	7.5	30
HQCN400B	0.37	50	1	200~240	2.8	1"	1"	2.0	31	85	8.5	30
HQCN800B	0.75	50	1	200~240	4.5	1"	1"	2.0	33	110	11.3	24

規格表, 60Hz

型式	馬力 (kW)	頻率 (Hz)	相數 (Ø)	電壓 (V)	電流 (A)	入口徑 (in.)	出口徑 (in.)	啟動壓力 (kg/cm ²)	最大揚程 (m)	最大水量 (L/min)	重量 kg	
HQCN200B	0.18	60	1	110/220	4.0/2.0	1"	1"	1.4	23	60	7.5	30
HQCN400B	0.37	60	1	110/220	6.0/3.0	1"	1"	1.8	26	80	8.5	30
HQCN800B	0.75	60	1	110/220	10.0/5.0	1"	1"	2.0	27	120	10.8	24