

GQCN_B 系列 電子穩壓加壓泵浦

產品特點

- 迴水噴射式設計

內部結構設計，可自行調節泵浦內水路內外部壓力差，以達到快速回水順暢排氣。

- 排氣優良

齒式葉輪搭配迴水噴射式設計，遇到在容易吸入些微空氣的處所，可快速將空氣排除避免無法正常供水。

- 電子穩壓設計

整合了泵浦、馬達、壓力桶及電子控制器的穩壓供水系統。

- 水機身採用符合RoHS規範之抗菌工程塑膠，可抑制部分菌類之滋生，提高用水品質。

- 接液部位採用不生銹材質，確保飲用水衛生。

- 馬達裝設有溫度過載保護裝置，可防止馬達燒毀。

- 無水雙重保護

搭載程式控制無水運轉保護，無水時自動停機。

- 具延遲6秒緩停機

此功能可避免用水時因水量太小造成泵浦啟動停止頻繁的問題。



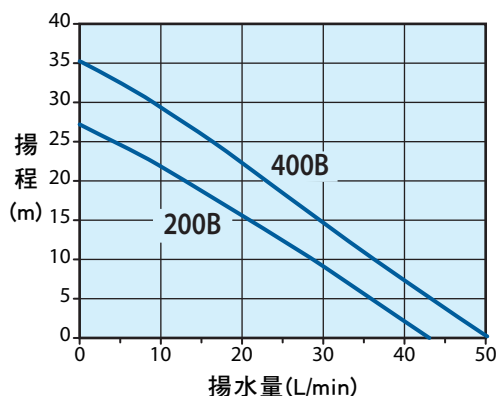
產品用途

本系列泵浦加強結構材質使其耐水溫可達90°C，適安裝於太陽能熱水系統，用以提供系統末端出水增壓使用，且於泵浦側設有自動洩壓閥，當泵內壓力值超過5kg/cm²時自動洩壓，以確保使用安全。

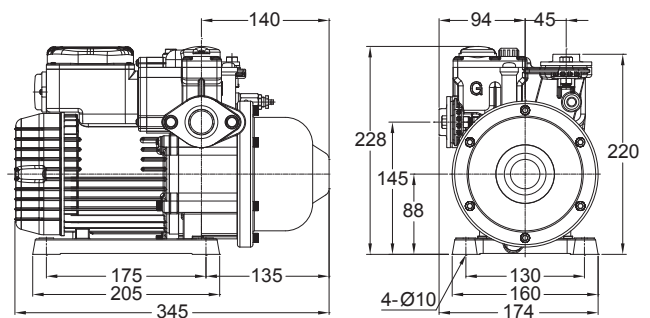
使用條件

- 環境溫度：Max. +40°C
- 液體溫度：+4°C~+90°C
- 工作壓力：Max. 5 kg/cm²
- 入口壓力：須小於壓力開關啟動值
- CN系列自動洩壓閥洩壓壓力：5kg/cm²

特性曲線



安裝尺寸



規格表

型式	馬力 (HP)	頻率 (Hz)	相數 (Ø)	電壓 (V)	電流 (A)	入口徑 (in.)	出口徑 (in.)	啟動壓力 (kg/cm ²)	最大揚程 (M)	最大水量 (L/min)	重量 (kg)
GQCN200B	¼	60	1	110 / 220	4.0 / 2.0	¾"	¾"	1.6	27	42	7.4
GQCN400B	½	60	1	110 / 220	6.0 / 3.0	1"	1"	1.8	35	50	8.0