

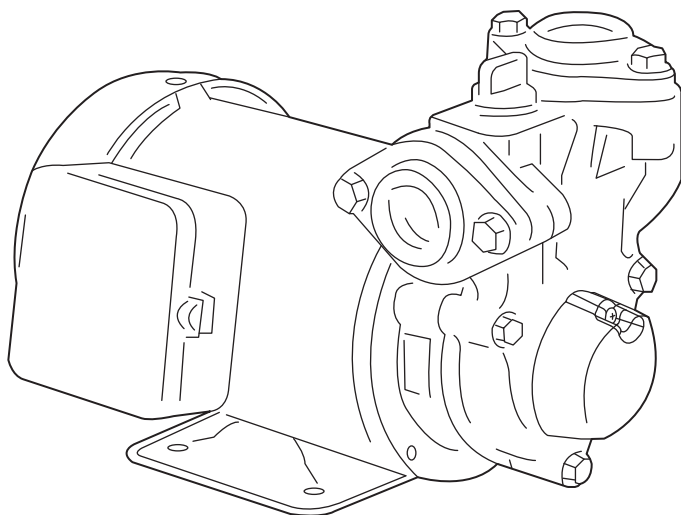


# 大井泵浦

**TP3** 系列 齒式抽水機

**TP3-P** 系列 塑鋼不生銹抽水機

## 安裝使用說明書



ISO 9001 國際品保認證

大井泵浦工業股份有限公司

請於安裝作業前詳讀此說明書，並請依其說明安裝使用，以發揮抽水機效能。

## 一、產品應用

本系列抽水機，適用於一般住家不含雜質之清水加壓、輸送，一般應用如：

- 水循環
- 液體增壓
- 清洗系統
- 灌溉系統
- 灑水系統

## 二、使用條件

環境溫度：Max. +40°C

液體溫度：+4°C~+40°C

吸入揚程：Max. 6 m

工作壓力：Max. 6 kg/cm<sup>2</sup>

## 三、安裝使用注意事項

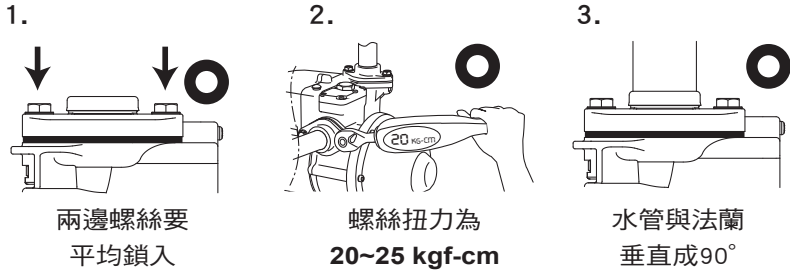
**注意：**安裝出入口水管時，請絕對務必使用本機所附之原廠法蘭及新螺絲

1. 泵浦需具有證照之專業人員安裝，電源安裝請依照電工法規配線。
2. 請確實遵照配線盒結線圖配電並請加裝無熔絲開關，以避免馬達燒毀或發生火災。
3. 請確實安裝漏電斷路器及接地線，以確保使用安全。
4. 安裝場所須防止日曬雨淋且有排水孔，排水孔徑需大於 1½" 以上口徑，並保持暢通（排水孔口徑大小需足夠將洩漏水源排出，以防止淹水）。
5. 本產品嚴禁裝設於室內、天花板上、地毯及電器設備附近，以防止漏水而導致裝潢或其他電氣設施損壞。
6. 安裝場所需保留維修空間，並保持乾燥與通風，馬達風罩必須離牆

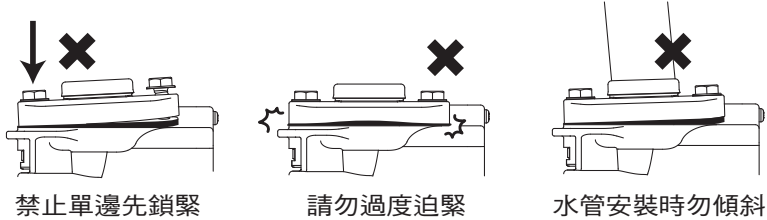
面 25 公分以上的距離，以利散熱。

7. 為使泵浦運轉平穩，請確實固定基座，且泵浦底座須與地面呈水平為宜。
8. 泵浦盡可能安裝於水源附近，吸入配管太長將導致泵浦效率降低。
9. 管路及接頭必須確實密封，吸入端管路密封不良將使泵浦失去吸水功能而空轉；入水管路請勿裝設透氣管，因透氣管會使泵浦吸入空氣導致泵浦空轉，泵浦空轉過久會造成軸封損壞並使泵內水溫升高引發管路爆裂。
10. 配管時需注意避免異物進入泵浦室內，特別是塑膠管用 PVC 膠水及鐵屑，以免葉輪卡死損壞。
11. 出口管路請使用金屬管不能使用 PVC 或塑膠管以防止管壓過高或液體溫度異常導致管路變形破裂，並為減少管損及噪音請採用與泵浦出口相同直徑之管路。
12. 嚴禁無水運轉，操作時水溫不可超過40°C，並嚴禁除水外其它液體之使用。
13. 當泵浦入口高於水源時必須於吸入管前端裝設止水閘。
14. 為防止泵浦異常運轉不停以致水溫升高導致泵浦損壞，建議加裝溫控開關以確保使用安全。（另選配）
15. 泵浦不可長時間運轉於出口全閉之場合，如此將導致流體溫度異常上升，嚴重時將導致管路爆裂或馬達燒毀。
16. 嚴禁用水含有砂石，因砂石會導致葉輪卡死及損壞。
17. 缺水或停水期間，請關閉電源以防止馬達打不停，導致馬達異常損壞。

## 18. 法蘭鎖緊須知(如圖一)



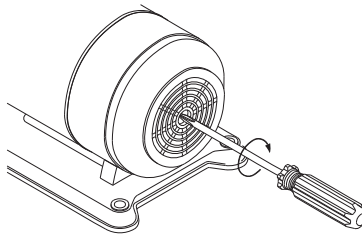
### 水機身法蘭斷裂原因



◎圖一

## 四、運轉操作步驟

1. 再次確認使用電源是否正確。
2. 當抽水機入口高於液面時，首先取下注水塞，將水灌滿泵浦室及吸入側管路，再將注水塞旋緊。而當抽水機入口低於液面時，旋開注水塞，讓水自行流出注水至不含空氣後，再將注水塞旋緊。
3. 以螺絲起子，在馬達軸心末端試轉，順時針方向，以確定泵浦可自由旋轉，打開出水口，然後將電源開關打開。(如圖二)



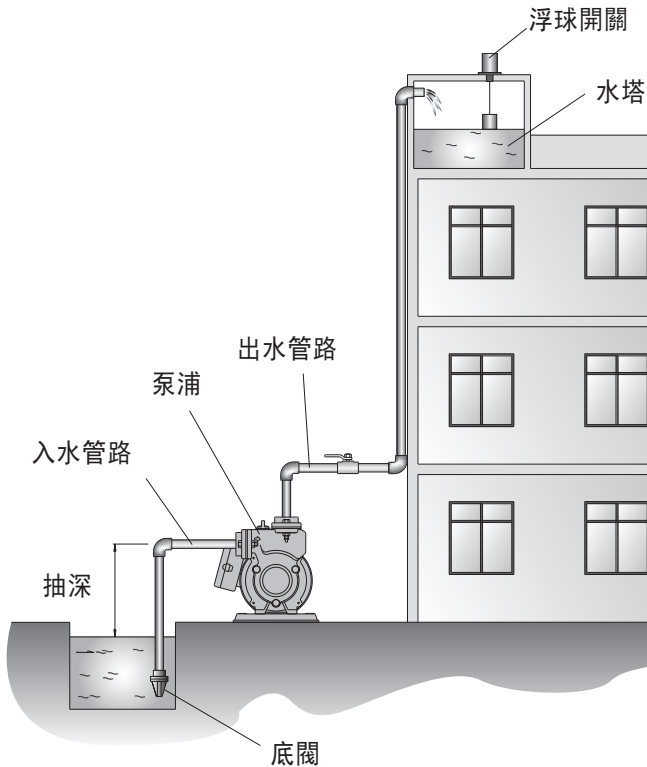
◎圖二

4. 當電源開關打開後，馬達應立刻轉動，數秒後應有水流出。
5. 起動後若抽水機仍空轉，則應立即停止供電，將止迴閥蓋打開，再灌水，連續數次，以使吸入管內能充滿水。

## 五、規格表

型 式	TP320	TP325	TP320P	TP325P	TP325E	TP330A
輸 出 (HP)	½	½	½	½	1	1
頻 率 (Hz)	60	60	60	60	60	60
轉 速 (rpm)	3420	3420	3420	3420	3420	3420
抽 深 (m)	6	6	6	6	6	6
最大揚程 (m)	38	38	39	39	45	38
最大水量 (L/min)	50	50	50	50	50	75
口 徑 (mm)	¾"	1"	¾"	1"	1"	1"

## 六、安裝示意圖



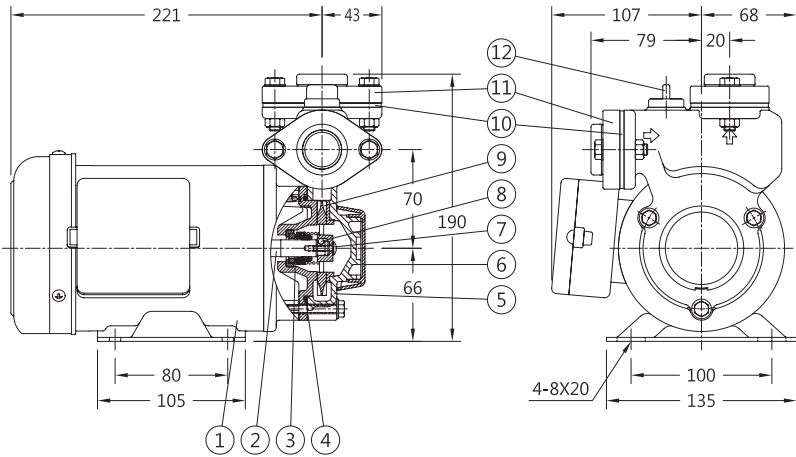
## 七、故障排除表 (處理前請先關閉電源)

問題	原因	處置方式
1. 泵浦無法啟動	a. 沒有電源	接上電源
	b. 電壓太低/太高	確認電壓為±10%內
	c. 泵浦阻塞/卡住	以十字起子在馬達軸心末端試轉確認，通知服務人員維修
2. 泵浦於運轉中 停機	a. 泵浦阻塞/卡住	以起子在馬達軸心末端試轉確認，通知服務人員維修
	b. 馬達(½HP)過載過熱啟動保護開關而切斷電源	馬達會自行啟動運轉，並請檢查泵浦是否阻塞或其他故障
	c. 電壓太低/太高	檢查供應電源
3. 泵浦運轉卻沒有出水或出水量不足	a. 泵室注水不足	將泵室及吸入口管內注滿水後在啟動
	b. 管路阻塞或洩漏	清除阻塞或封閉洩漏處
	c. 葉輪磨損或損壞	換新或送修
	d. 底閥或逆止閥卡住	清潔閥件或更換閥件
	e. 機械軸封損壞洩漏	換新或送修
4. 有漏電的感覺	a. 接地錯誤	重新連接接地線

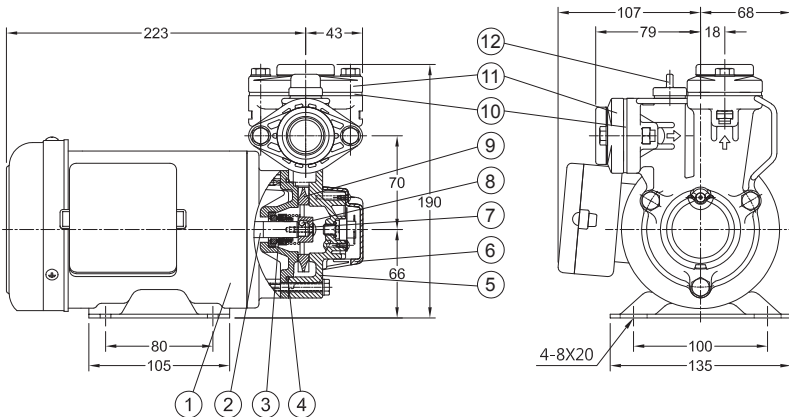
# 八、零件表

件號	名稱	件號	名稱
1	馬達殼	7	螺絲
2	軸	8	鋼珠
3	機械軸封	9	葉輪
4	O型環	10	墊片
5	水機身	11	法蘭
6	保護蓋	12	注水塞

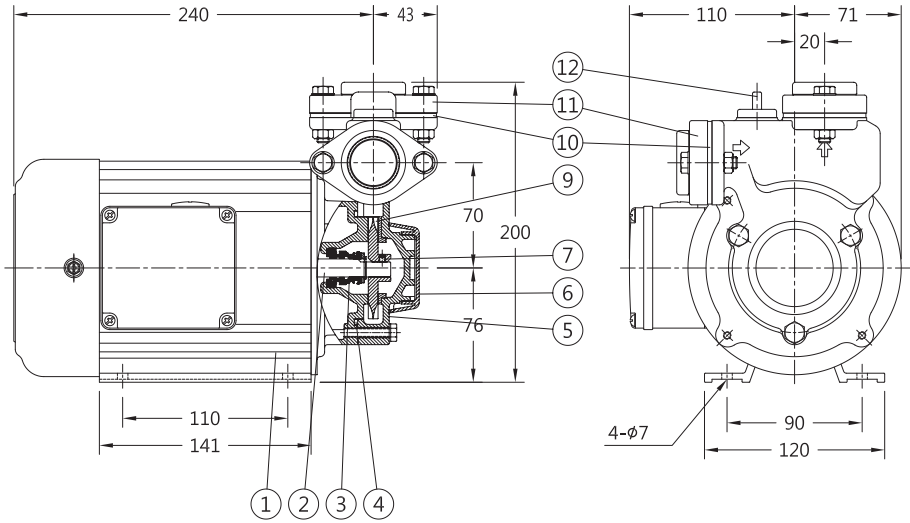
TP320 / 325 ½HP (鐵腳)



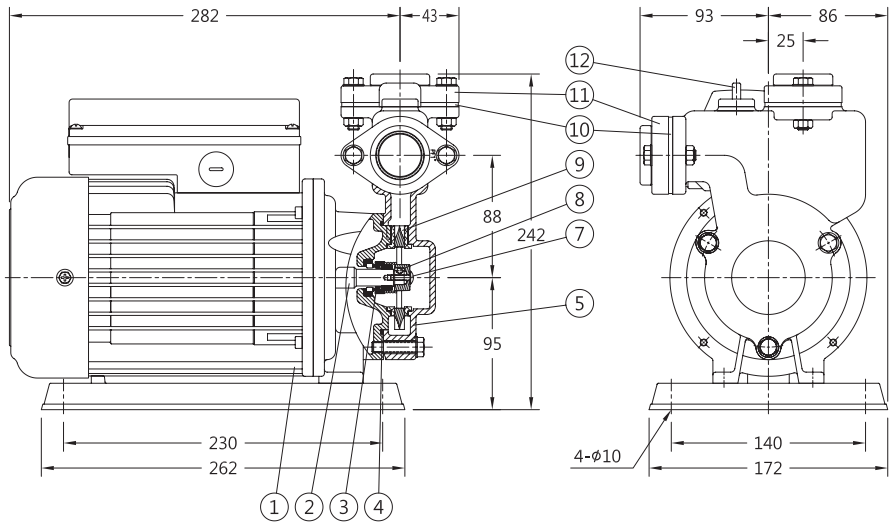
TP320P / 325P ½HP (鐵腳)



TP325E



TP330A 1HP (塑座)



# 保 證 書

為了確保使用者權益，敬請保留此保證書

機 型			
合格編號			
顧客姓名		電 話	
地 址			
經銷商確認章	安裝者（水電）簽章		
購買日期	年	月	日
安裝日期	年	月	日

## 保 證 說 明

- \* 本產品保固期限自購買或安裝使用起12個月內，在正常使用下故障，本公司負責免費維修（消耗性零件除外），為維護消費者權益，請向售出之商家（安裝水電）索取此保固書，並加蓋店章，請小心保留此保證書，如有遺失恕不補發，敬請原諒。
- \* 超過保證期限，如需更換零件，則配件酌收費用。
- \* 本保證書不適用於下列原因所造成之故障：
  1. 因天災、地變或安裝於不當場所。
  2. 因不正常使用或自行改裝。
  3. 客戶本身進行不當之維修。
  4. 無水運轉過久。
- \* 服務人員前來檢修時，請出示此保證書。

### 各地服務電話

台北：(02)2995-1616

台中：(04)2560-9111

高雄：(07) 698-3666

台灣製造 全國銷售第一品牌

大井泵浦工業股份有限公司